

Zwischenplatten - Füllventil

Typ: Z SKF ...

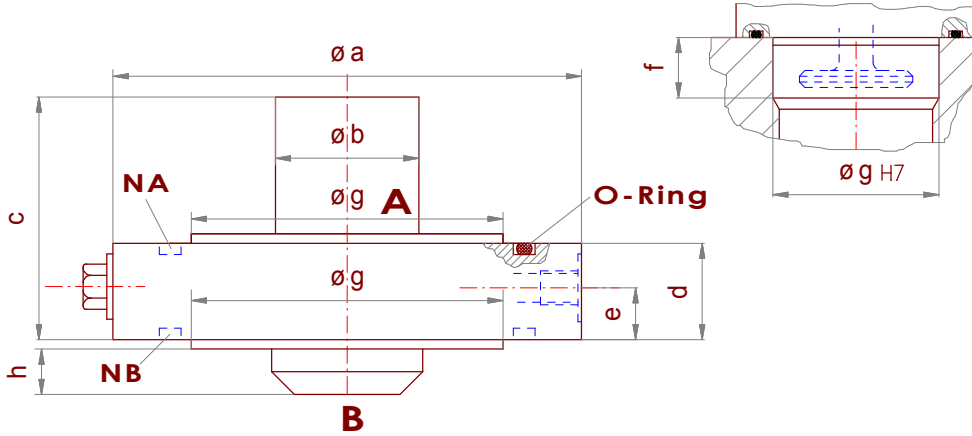
Ersetzt : 04/00

D 10 210.2

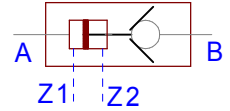
NG 63 - 350

PN bis 400 bar

Druckausgabe:01/19

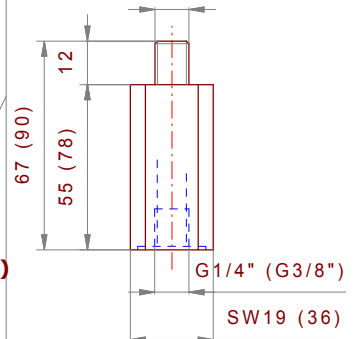


Symbol

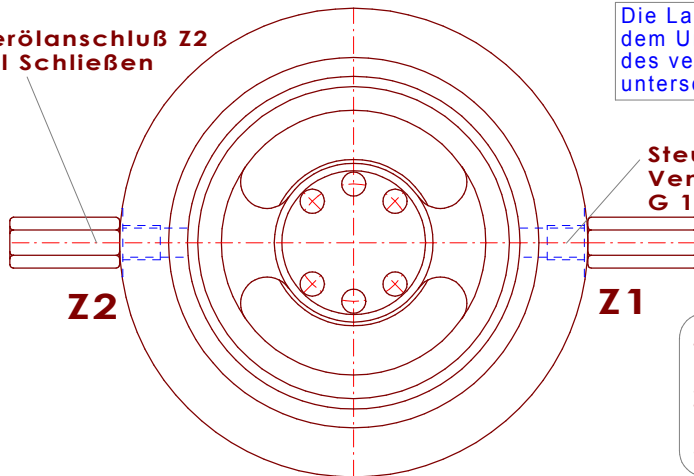


Steuerölananschluß mit und ohne Dämpfung

G 1/4" (G 3/8")



Steuerölananschluß Z2 Ventil Schließen



Die Lage der Anschlüsse auf dem Umfang, ist je nach Art des verwendeten Flansches unterschiedlich.

Steuerölananschluß Z1 Ventil öffnen G 1/4" (ab NG160 G 3/8")

Auf Wunsch können die Anschlüsse auch mit anderen Gewindearten ausgestattet werden. Metrisches Gewinde ; UNC-Gewinde ; UNF-Gewinde ; UNF-Gew. nach SAE-J514 ; NPT-Gewinde

Ventiltyp	$\varnothing a$	$\varnothing b$	c	d	e	f	$\varnothing g$	h	O-Ring
Z SKF 63	143	50	83	35	22	12	88	9	94, 62x5, 33
Z SKF 80	169	56	98	40	27	15	108	9	113, 67x5, 33
Z SKF 100	212	59	125	45	30	64	132	19	142, 24x5, 33
Z SKF 125	248	81	155	51	35	90	168	25	177, 17x5, 33
Z SKF 160	310	114	220	75	57	98	236	33	247, 02x5, 33
Z SKF 200	390	140	275	105	85	135	290	60	304, 17x6, 99
Z SKF 250	490	155	352	160	130	180	376	90	393, 07x6, 99
Z SKF 300	630	180	408	180	150	250	470	95	494, 16x6, 99
Z SKF 350	720	215	465	200	160	290	550	105	582, 68x6, 99

Bestellbeispiel:

ZSKF 63 400 M 10 NA D W

Ventiltyp

Nenngröße

Max. Druck

Druckmedium:

M = Mineralöl

W = Wasser

S = schwer entflammare Flüssigkeiten

W=Wegmessung

D=mit Dämpfung

O=ohne Dämpfung

NA=O-Ring Nute an A

NB=O-Ring Nute an B

NAB=O-Ring Nute an A und B

NO=ohne O-Ring Nute

Serie